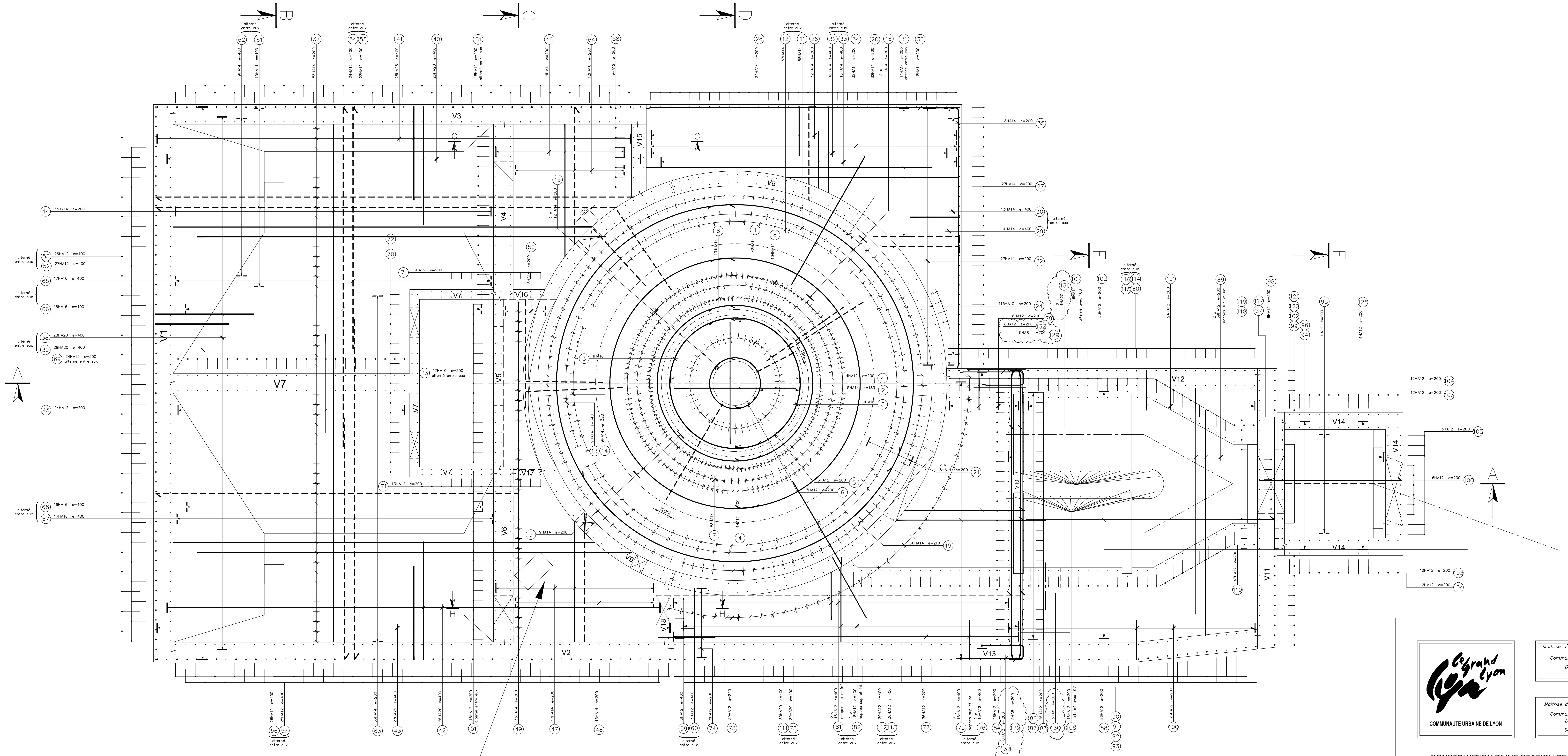
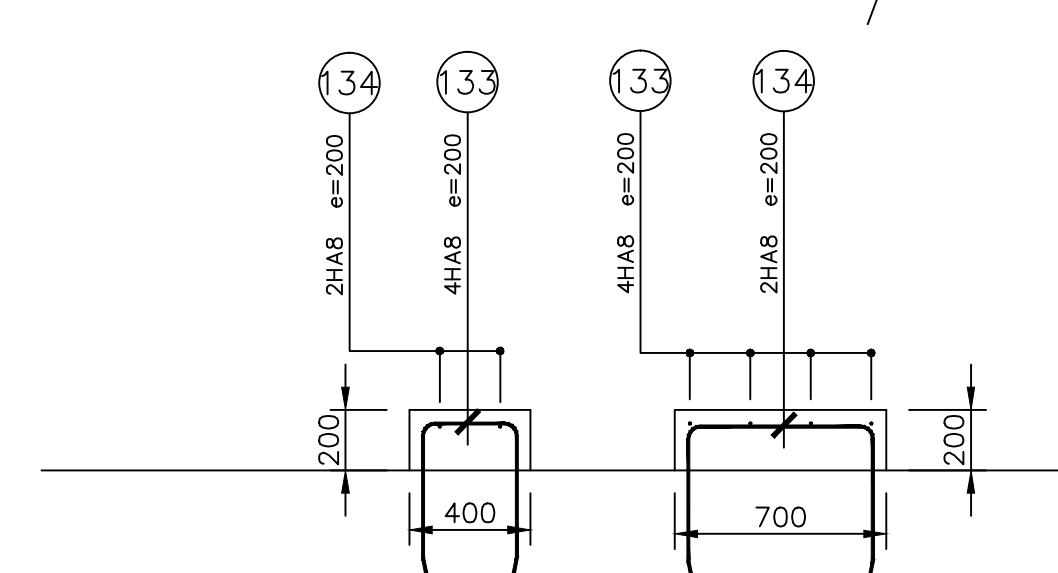


Vue en Plan à 166.00

Echelle : 1/25



Détail massif  
Echelle : 1/25



Armatures : HA Fe E500 Adx Fe E235	enrobage = 4cm
Recouvrements : 34 Ø pour les HA 36 Ø pour les Adx	Béton : B 35

COMMUNAUTÉ URBAINE DE LYON

*Maîtrise d'Ouvrage*  
Communauté Urbaine de Lyon  
Direction de l'eau

*Maîtrise d'Œuvre*  
Communauté Urbaine de Lyon  
Direction de l'eau  
Service traitement

CONSTRUCTION D'UNE STATION DE RELEVEMENT  
CROIX-LUIZET  
Lot 3 GENIE CIVIL

FERRAILLAGE DU RADIER  
ET DU CONE DU DESSABLEUR  
- PLANCHE 1 -

MARCHÉ N° 010456 Q		N° Document	FER 300	Ind.	C
GTMCCS	MAIA SONNIER	Bureau Etudes			
 SECTEUR DE LYON 133, 135, 137 rue Serrin 69623 LYON CEDEX 08 Tél : 04.72.78.36.00 Fax : 04.72.78.36.30		 MAIA SONNIER 115 Avenue Mgr de Saxe 69623 LYON CEDEX 08 Tél : 04.38.68.25.00 Fax : 04.38.68.25.01		 M&C 115 Avenue Mgr de Saxe 69623 LYON CEDEX 08 Tél : 04.50.27.10.20 Fax : 04.50.27.10.20	
C	30/07/04 ajout ouler pour V10	P.ROBBE	Y. LACOMBE		
B	19/07/04 modification reprise bétonnage regard AEP	P.ROBBE	Y. LACOMBE		
A	08/07/04 Origine du document	P.ROBBE	Y. LACOMBE		
INDEXE	DATE	NATURE DE LA MODIFICATION	ETABLI PAR	VERIFIE PAR	

Ce document est la propriété de IOA. Aucune reproduction, même partielle, ne pourra être faite sans autorisation écrite.