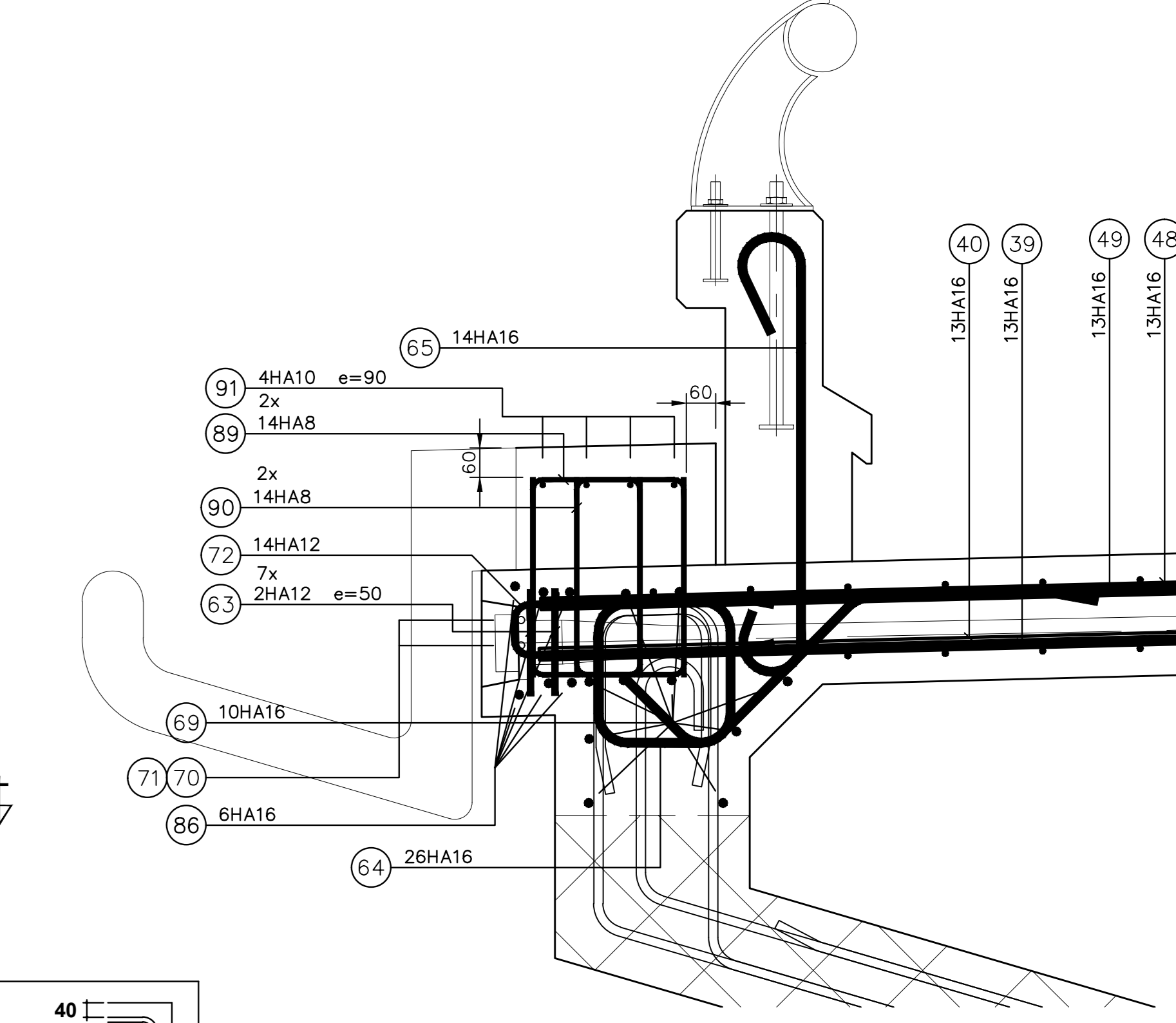
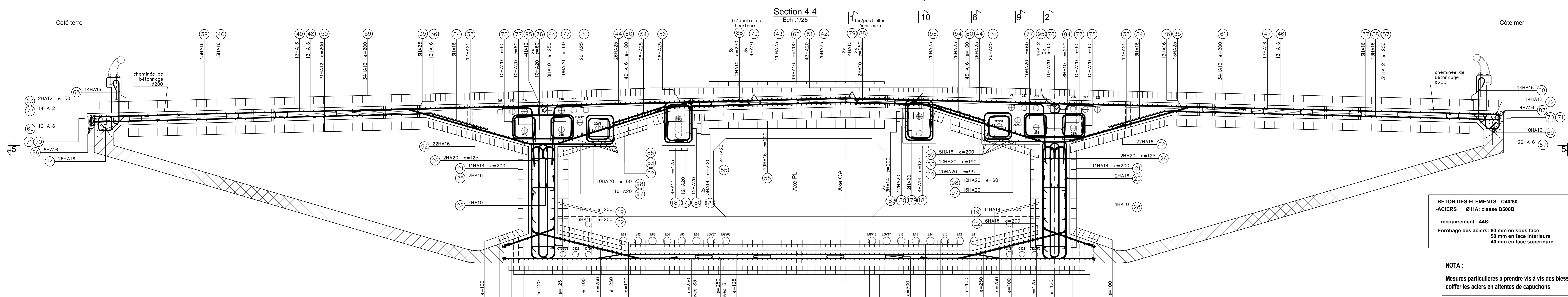
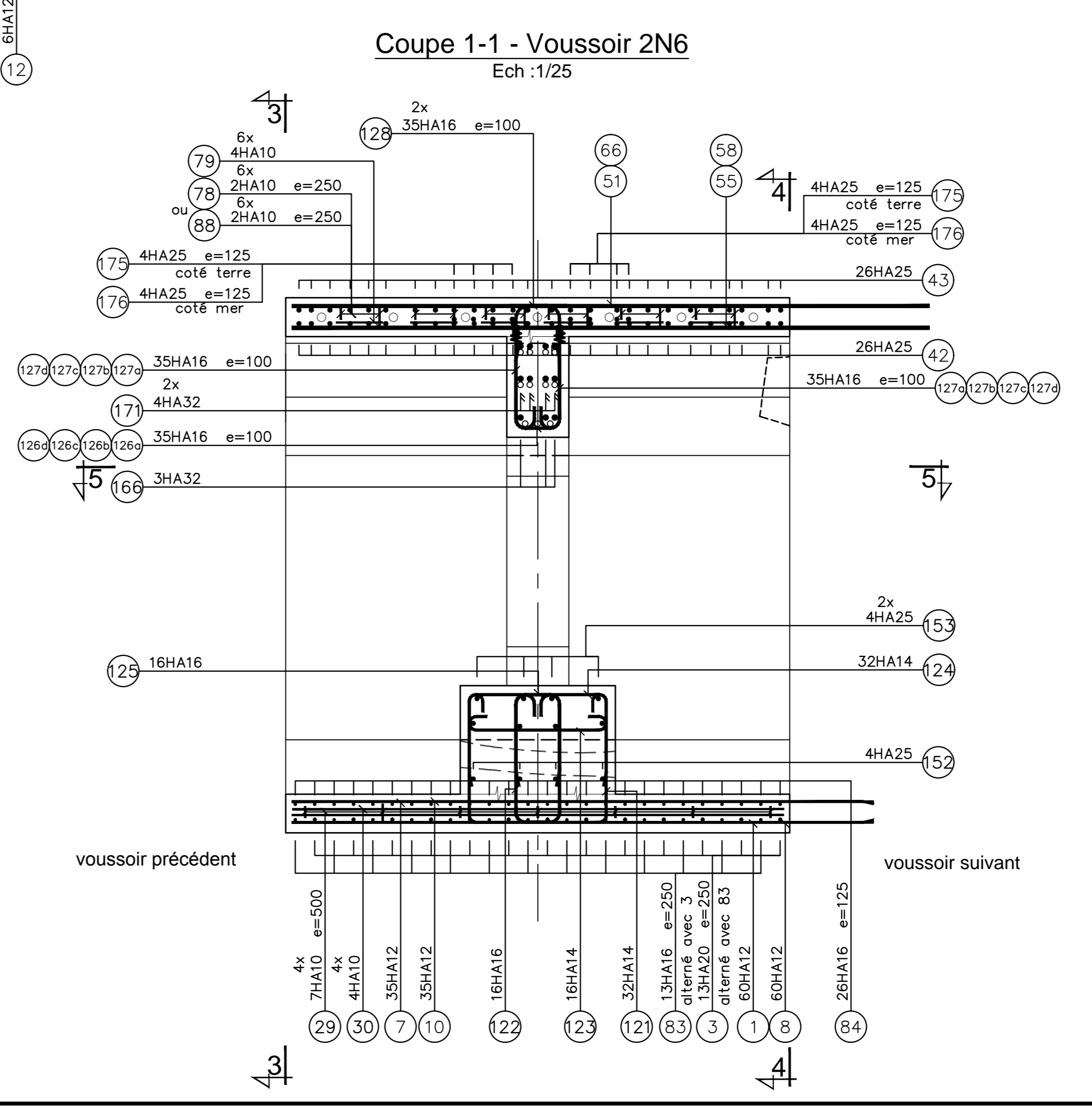
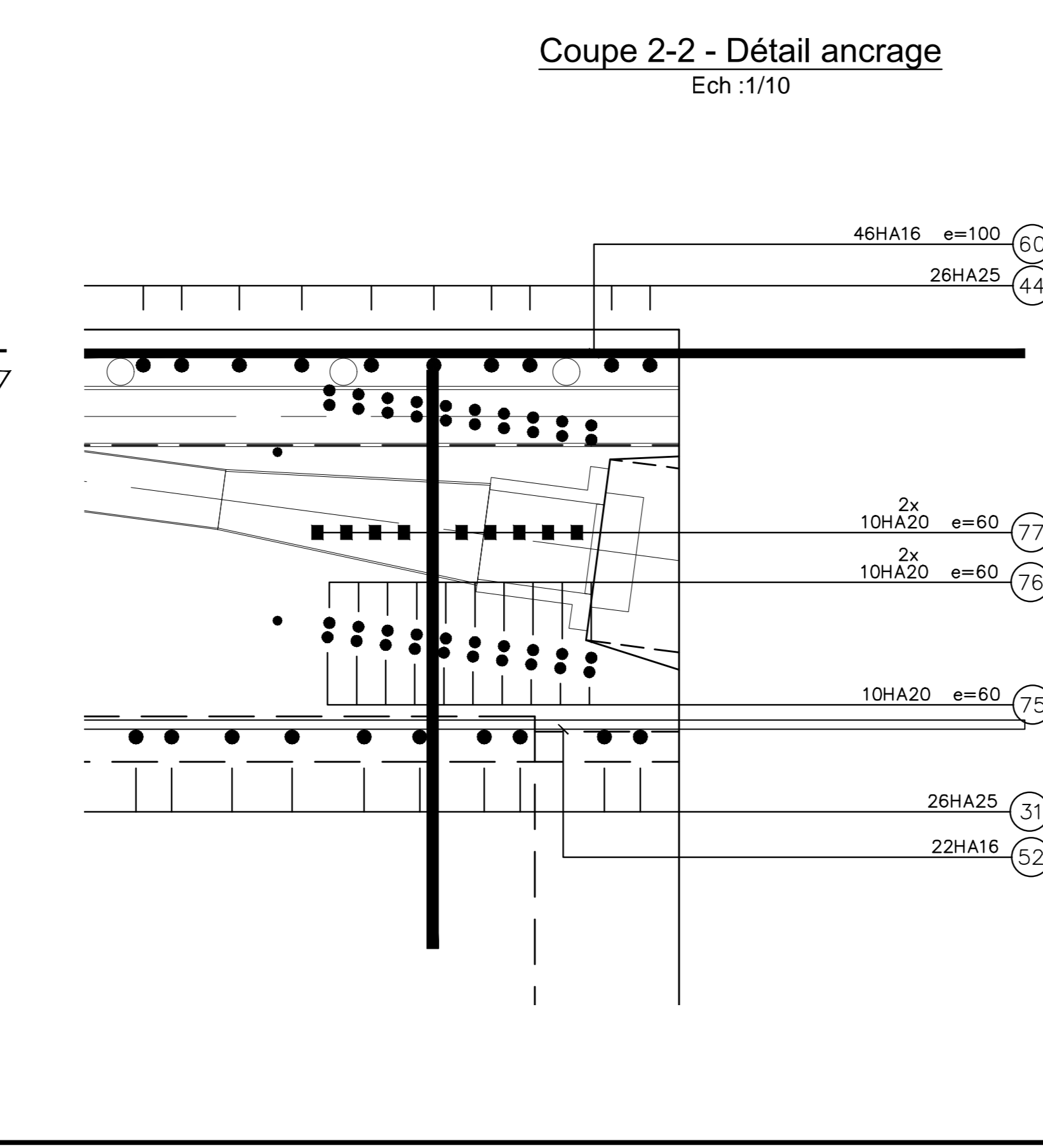
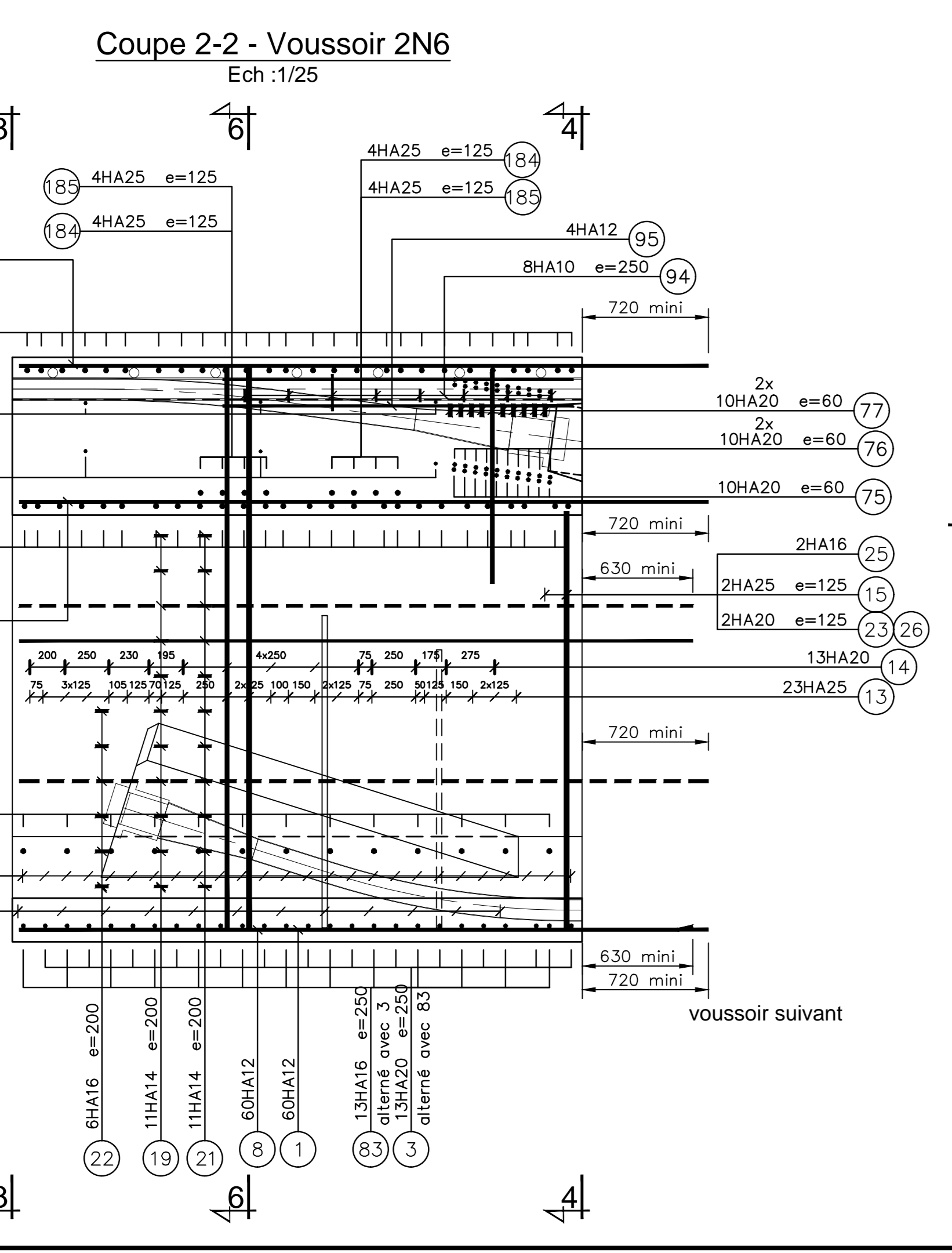


dessiné pour voussor 2N6
même principe pour le 2S6
(par symétrie / P2)



BETON DES ELEMENTS : C40/50
ACIERS Ø HA : classe B500B
recouvrement : 44Ø
-Enrobage des aciers : 60 mm en sous face
50 mm en face intérieure
40 mm en face supérieure

NOTA :
Mesures particulières à prendre vis à vis des blessures terebrantes :
coiffer les aciers en attentes de capuchons



Nota :
- Les cotes de nivellement indiquées sont celles du Nivellement Général de La Réunion (NGR) dans le système ING 1989, elles sont exprimées en m.
- Les unités utilisées sont le millimètre et le degré.
- Les cotes millimétriques priment sur les cotes angulaires.

PLANS A CONSULTER :
- 44158-159 Armatures Voussor 2N6 & 2S6 - planches 2 et 3
- 44160 Armatures Voussor 2N6 & 2S6 - Nomenclature
- MT4-ETP-EXE-COF-34403 - Eléments préfabriqués des voussors courants

LA NOUVELLE ROUTE DU LITTORAL															
VIADUC DE LA GRANDE CHALOUPÉ MT4															
ARMATURES VOUSSORS 2N6 & 2S6 PLANCHE 1															
<table border="1"> <tr> <th>Revisé</th> <th>MT4</th> <th>ETP</th> <th>DZC</th> <th>FZB</th> <th>44157</th> <th>1A</th> </tr> <tr> <td>Marché</td> <td>Étude</td> <td>Phase</td> <td>Dess</td> <td>Chromo</td> <td>Imp</td> <td>Autres</td> </tr> </table>		Revisé	MT4	ETP	DZC	FZB	44157	1A	Marché	Étude	Phase	Dess	Chromo	Imp	Autres
Revisé	MT4	ETP	DZC	FZB	44157	1A									
Marché	Étude	Phase	Dess	Chromo	Imp	Autres									